

**FISA TEHNICA**

**SUPORTI POMPE DE CADURA**

**PRODUCĂTOR:**



**DISTRIBUITOR  
ÎN ROMÂNIA:**

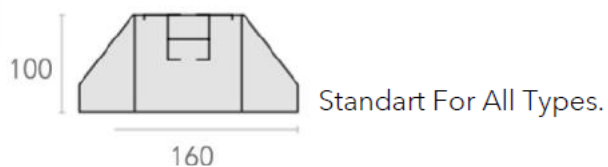
S.C. Secpral Pro Instalatii S.R.L.,  
Cluj-Napoca, Str. Vlad Tepes nr. 2,  
Tel.: 0264-417068;  
[secretariat@secpralpro.ro](mailto:secretariat@secpralpro.ro)  
[www.spishop.ro](http://www.spishop.ro)

**DESTINATIE:**

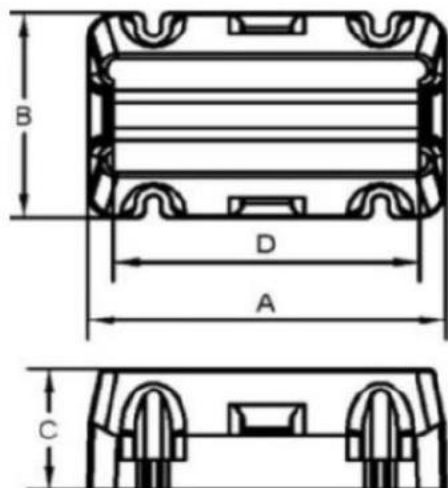
Suport de cauciuc pentru pompe de caldura. Seturile pot fi formate din 2 sau 3 suporti.  
Fiecare suport are atasate 2 suruburi/saibe si piulite pentru fixarea pompei de caldura.



**DIMENSIUNI, SPECIFICATII TEHNICE:**



Nr.	Cod	Specificatii			Greutate (Set 2buc./KG)	Incarcare Maxima (Set/KG)
		A(mm)	B (mm)	C (mm)		
1	VB451610	450	160	100	7.8 kg	160-430
2	VB601610	600	160	100	10.18 kg	300-680



In caz de nevoie suportii pot fi rigidizati su fixati de sol.

**NOTA:**

Producătorul își rezervă dreptul de a efectua modificări tehnice.